

擺動門 PFB-Z2319

纖薄通透 簡約精緻

- 緊湊型纖細機身設計，適用於有限空間
- 採用新型直流無刷馬達與伺服控制技術
- 靈敏智慧檢測系統，嚴防非法侵入與夾傷
- 可與人臉辨識、QR 及各廠牌門禁整合
- 具備自動故障自檢功能，斷電後自動解鎖

靜音運行

纖細設計

客製通道寬度



規格

材質/門板 Material	SUS304 不鏽鋼配搭強化玻璃 304 stainless steel, Tempered glass
通道/走道寬度 Path Width	600-1150mm，門板為強化玻璃或壓克力材質 600-1150mm, Tempered glass or acrylic
適用狀況 Configuration	單雙方向均適用，根據通道狀態靈活配置左右向雙機芯機箱和單機芯機箱Bi-directional; flexible Single/Dual motor setups for any lane layout
工作環境 Working Environment	室內 Indoor
自動檢測 Self-Diagnostics	通關機具有自我檢測功能，紅外線或馬達故障可發送警報訊息 Self-diagnostics with IR/Motor fault alarm
通行模式 Access Mode	多種進入控管，出向控管、雙向控管、任意一向偵測即開門或自由進出 Bi-directional; IR-triggered or Free Passage
智慧偵測及違規警報 Detection & Alarm	10對智慧型光電感應器，防夾偵測/尾隨偵測/逆向偵測/無刷卡強通行偵測 10 pairs of IR sensors for Anti-pinch, Tailgating, Reverse, and Forced entry detection.
相對溼度 / 工作環境溫度 Operating Conditions	RH ≤90%, 不會結露 no condensation / -25°C to +70°C
斷電自動開門/消防接點 Emergency	斷電自動開門並可由手推方式開門/消防系統接點啟動即開門直到解除後關門 Fail-safe; auto-open on power failure (Manual push) or fire alarm signal with auto-reset.
外接擴充 I/O Interface	異常狀態警報連動輸出接點/外接計數顯示器等 Alarm relay output & External counter support.
電源 Power Supply	AC110 / 220V ±10%, 50/60HZ
功率 Consumption	120W 單通道 Single Lane
馬達驅動 Motor	直流無刷馬達，平均無故障運行次數 (MCBF) 500 萬次，1000萬次(可選配) Brushless DC, MCBF 5,000,000 cycles
通行速度 Flow Rate	40~50 人次/分鐘，開門速度低於 1.5 秒/人次 40 persons / min, Operating Speed: < 1.5s (Open/Close)
通訊/控制 Communication & Control	RS485, RS232, I/O乾接點, TCP/IP(選配)
尺寸 Dimensions (LWH)	1200*120*980mm

擺動門 PFB-Z2319

纖薄通透 簡約精緻

特點

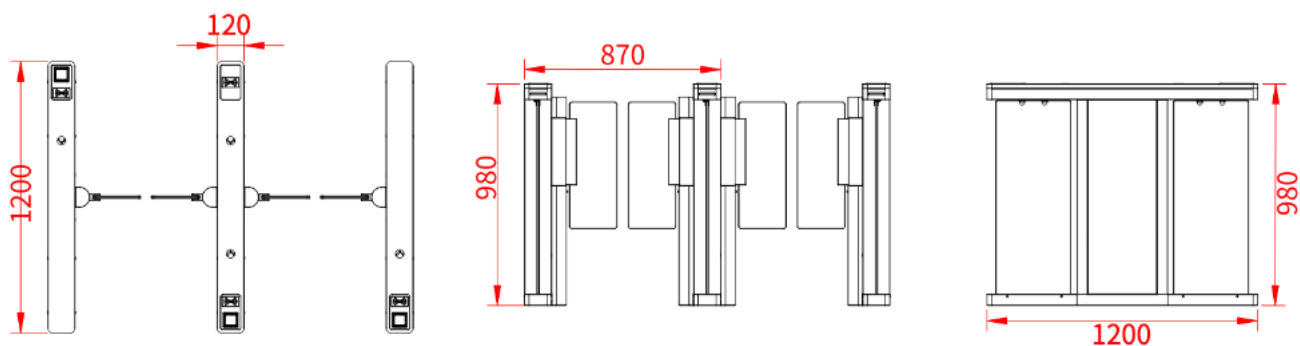
採用精巧窄身結構，節省安裝空間，能靈活安裝於出入口受限的狹窄環境，提升場地利用率。

以 SUS304 不鏽鋼為主體，搭配高強度強化玻璃門翼，營造明亮寬闊的視覺通透感，完美融合現代建築。

通關機門片可依需求客製化雷雕 Logo 或專屬圖案，強化品牌形象。

搭載 BLDC 馬達，確保高流量環境下的通行流暢與靜音運轉。

尺寸與配置



精選實績

