

# 蝴蝶門 PFB-Z1118

## 恆久穩定 支援ESD

- 恆久耐用不鏽鋼噴塑處理，適應多環境
- 採用經典蝴蝶門架構，確保長期穩定
- 通行模式常開/常閉可調，違規自動關閉
- 280mm 寬機體，極便於整合靜電設備
- 支持消防連動接口，斷電後門片自動回歸

快速通行

運作穩定

高度整合



### 規格

材質/門板 Material	304不鏽鋼、顏色表面噴塑技術處理 SUS304 Stainless Steel with Color Powder Coating Finish
通道/走道寬度 Path Width	500~600mm
適用狀況 Configuration	單雙方向均適用，根據通道狀態靈活配置左右向雙機芯機箱和單機芯機箱 Bi-directional; flexible Single/Dual motor setups for any lane layout
工作環境 Working Environment	室內/外 Indoor/Outdoor
自動檢測 Self-Diagnostics	通關機具有自我檢測功能，紅外線或馬達故障可發送警報訊息 Self-diagnostics with IR/Motor fault alarm
通行模式 Access Mode	多種進入控管，出向控管、雙向控管、任意一向偵測即開門或自由進出 Bi-directional; IR-triggered or Free Passage
智慧偵測及違規警報 Detection & Alarm	6對智慧型光電感應器，防夾偵測/尾隨偵測/逆向偵測/無刷卡強通行偵測 6 pairs of IR sensors for Anti-pinch, Tailgating, Reverse, and Forced entry detection.
相對溼度 / 工作環境溫度 Operating Conditions	RH ≤95%, 不會結露 no condensation / -30°C to +70°C
斷電自動開門/消防接點 Emergency	斷電自動開門並可由手推方式開門/消防系統接點啟動即開門直到解除後關門 Fail-safe; auto-open on power failure (Manual push) or fire alarm signal with auto-reset.
外接擴充 I/O Interface	異常狀態警報連動輸出接點/外接計數顯示器等 Alarm relay output & External counter support.
電源 Power Supply	AC110 / 220V±10%, 50/60HZ
功率 Consumption	120W 單通道 Single Lane
馬達驅動 Motor	直流無刷馬達，平均無故障運行次數 (MCBF) 500 萬次，1000萬次(可選配) Brushless DC, MCBF 5,000,000 cycles
通行速度 Flow Rate	40~50 人次/分鐘，開門速度低於 1.5 秒/人次 40 persons / min, Operating Speed: < 1.5s (Open/Close)
通訊/控制 Communication & Control	RS485, RS232, I/O乾接點, TCP/IP(選配)
尺寸 Dimensions (LWH)	1400*280*980mm

# 蝴蝶門 PFB-Z1118

## 恆久穩定 支援ESD

### 特點

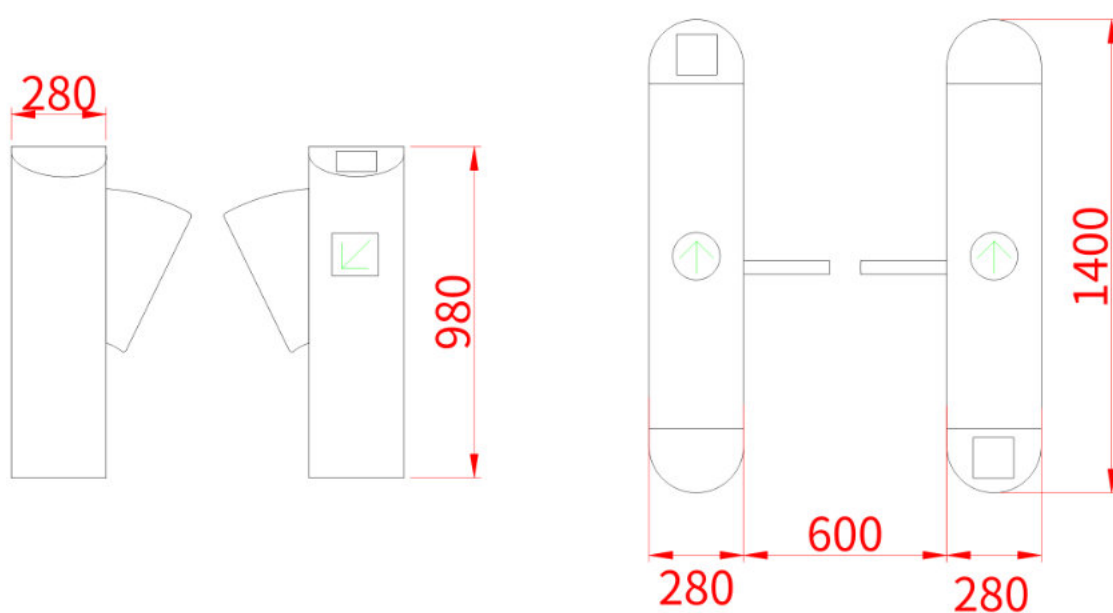
通關機檔板採用高強度透明材質，檔板上可依照需求客製化圖案樣式

通行管制可配合現場需求客製化，刷卡機、卡片回收、QRCODE二維條碼刷卡及人臉辨識等。

通行模式可選，常開或是常閉，違規進入/尾隨進入行為/逆向通行通關門自動關閉

機器通行狀態指示燈，可提示行人機台通行方向，以利更有效率的通關速度

### 尺寸與配置



### 精選實績

