

三叉機 PTP-901

簡約工業 經濟實惠

- 簡約流線不鏽鋼與鍍鋅板構成之工業風
- 結構強壯穩固，適合工地等嚴苛場景
- 物理旋轉限制結構，100% 絕對人流控管
- 支持外觀顏色客製化噴塑，匹配不同場域
- 搭配 LED 指示燈號，提示單雙向通行

經濟實惠

堅固耐用

杜絕尾隨



規格

材質/門板 Material	不鏽鋼、鍍鋅板 Stainless Steel, Galvanized Steel
通道/走道寬度 Path Width	550mm
適用狀況 Configuration	單雙方向均適用，根據通道狀態靈活配置左右向雙機芯機箱和單機芯機箱 Bi-directional; flexible Single/Dual motor setups for any lane layout
工作環境 Working Environment	室內/外 Indoor/Outdoor
相對溼度 / 工作環境溫度 Operating Conditions	RH ≤95%, 不會結露 no condensation / -30°C to +70°C
斷電自動開門/消防接點 Emergency	斷電落桿，復電手動復原 Drop arm when power off; manual reset when power restored.
外接擴充 I/O Interface	異常狀態警報連動輸出接點/外接計數顯示器等 Alarm relay output & External counter support.
電源 Power Supply	AC110 / 220V±10%, 50/60HZ
功率 Consumption	60W 單通道 Single Lane
通訊/控制 Communication & Control	RS485, RS232, I/O乾接點, TCP/IP(選配)
尺寸 Dimensions (LWH)	485*280*980mm

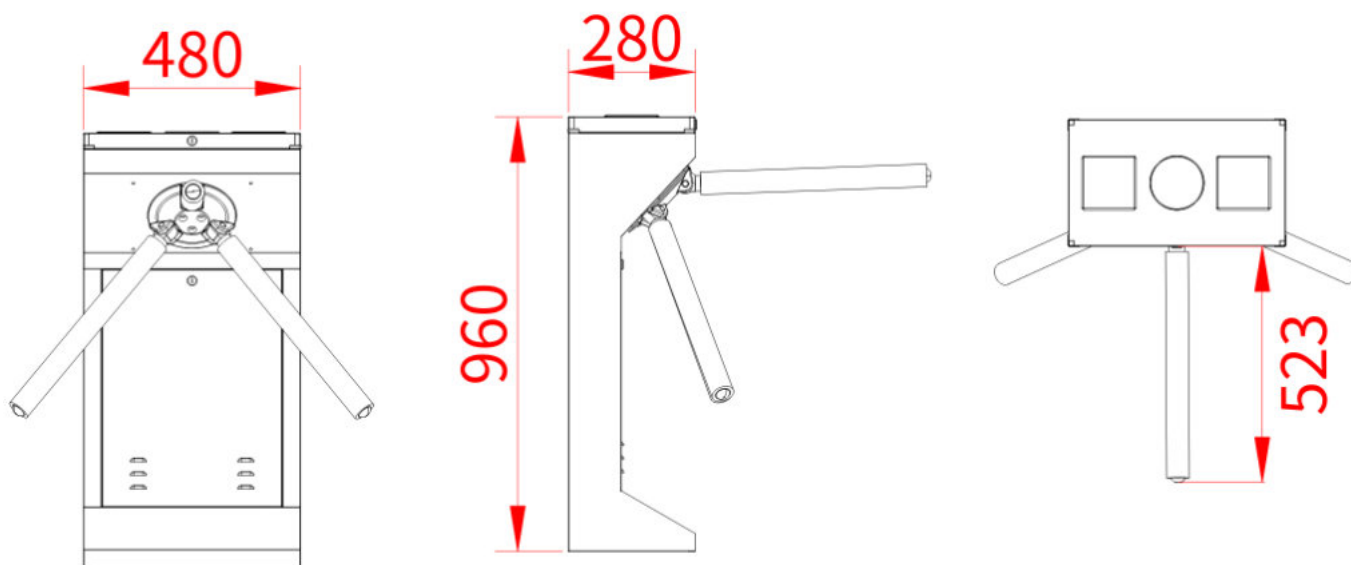
三叉機 PTP-901

簡約工業 經濟實惠

特點

- 採用簡約圓柱機身結構，佔地空間極小，能完美融入各種建築室內設計風格。
- 機身結合不鏽鋼與鍍鋅板工藝，結構穩固且耐撞擊，確保長期運轉之耐用性。
- 系統支援單向或雙向通行控制，可根據現場動線需求靈活配置，提升管理彈性。
- 內建高亮度狀態指示燈，清晰提示行人通行權限與方向。

尺寸與配置



精選實績



7-11未來超商-海洋大學



7-11未來超商-中央大學