

擺動門 PFB-Z2689A

極緻匠藝 現代時尚

- 黑色噴砂表面處理，展現現代時尚感
- 搭載無刷伺服馬達，運行動力強勁平穩
- 配備光柵式紅外線，實現精準通行判斷
- 支持各型號 QR、人臉辨識器挖孔客製
- 具備三重防夾保護與語音警報提示功能

靜音運行

纖細設計

客製通道寬度



規格

材質/門板 Material	上蓋烤漆膠合玻璃，前後 304 不鏽鋼、黑色噴砂表面處理 Top Cover: Painted Laminated Glass; Front & Rear: SUS304 Stainless Steel (Black Sandblasted Finish)
通道/走道寬度 Path Width	600mm/700mm/800mm/900mm
適用狀況 Configuration	單雙方向均適用，根據通道狀態靈活配置左右向雙機芯機箱和單機芯機箱 Bi-directional; flexible Single/Dual motor setups for any lane layout
工作環境 Working Environment	室內 Indoor
自動檢測 Self-Diagnostics	通關機具有自我檢測功能，紅外線或馬達故障可發送警報訊息 Self-diagnostics with IR/Motor fault alarm
通行模式 Access Mode	多種進入控管，出向控管、雙向控管、任意一向偵測即開門或自由進出 Bi-directional; IR-triggered or Free Passage
智慧偵測及違規警報 Detection & Alarm	10對智慧型光電感應器，防夾偵測/尾隨偵測/逆向偵測/無刷卡強通行偵測 10 pairs of IR sensors for Anti-pinch, Tailgating, Reverse, and Forced entry detection.
相對溼度 / 工作環境溫度 Operating Conditions	RH ≤95%, 不會結露 no condensation / -30°C to +60°C
斷電自動開門/消防接點 Emergency	斷電自動開門並可由手推方式開門/消防系統接點啟動即開門直到解除後關門 Fail-safe; auto-open on power failure (Manual push) or fire alarm signal with auto-reset.
外接擴充 I/O Interface	異常狀態警報連動輸出接點/外接計數顯示器等 Alarm relay output & External counter support.
電源 Power Supply	AC110 / 220V±10%, 50/60HZ
功率 Consumption	120W 單通道 Single Lane
馬達驅動 Motor	直流無刷馬達，平均無故障運行次數 (MCBF) 500 萬次，1000萬次(可選配) Brushless DC, MCBF 5,000,000 cycles
通行速度 Flow Rate	40~50 人次/分鐘，開門速度低於 1.5 秒/人次 40 persons / min, Operating Speed: < 1.5s (Open/Close)
通訊/控制 Communication & Control	RS485, RS232, I/O乾接點, TCP/IP(選配)
尺寸 Dimensions (LWH)	1500*118*980mm

擺動門 PFB-Z2689A

極緻匠藝 現代時尚

特點

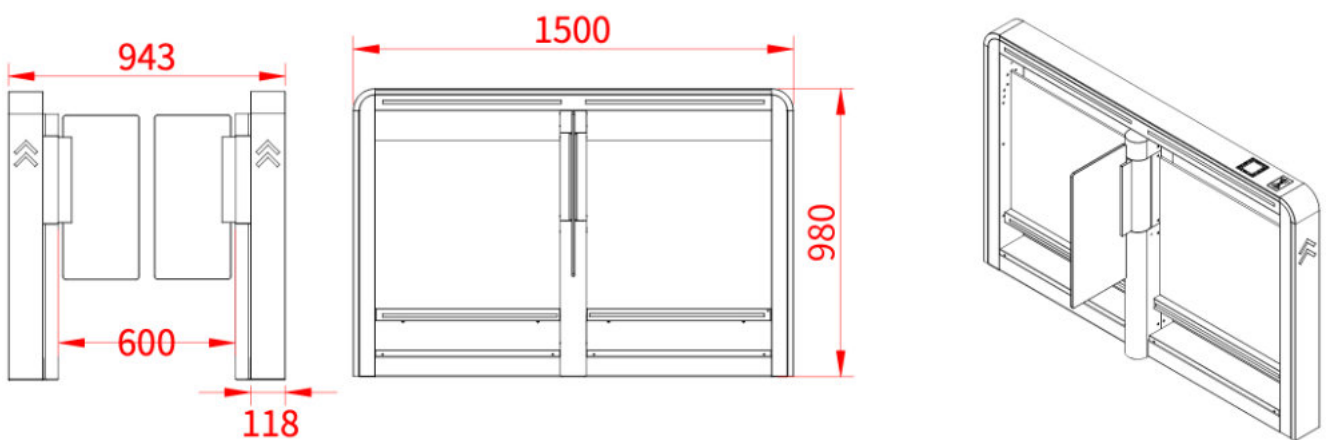
通關機檔板採用高強度透明材質，檔板上可依照需求客製化圖案樣式

檔板上可選配通過歐盟標準的低功耗，冷光背景燈，光線通透不刺眼，在燈光較暗的室內或是無光源的地方可提示行人正確通行，以防碰撞

背景燈可變換顏色，可由機器控制，在人員刷卡可通過時顯示藍燈，逆向或是卡片驗證失敗背景燈為紅燈

機器通行狀態指示燈，可提示行人機台通行方向，以利更有效率的通關速度

尺寸與配置



精選實績



聯發科總部



甲山林建設總部大樓