

AXIS M3126-LVE Dome Camera

AI 4 MP 半球型攝影機

這款 AI 攝影機可在室內和室外靈活安裝。採用半球型設計，可抑制光線反射並提供出色的 4 MP 影像畫質和實用性。此外，OptimizedIR 可在完全黑暗中進行監控。它預先安裝了 AXIS Object Analytics，用於偵測、分類、追蹤和計數人員和車輛等物件。此外，Axis Edge Vault 是一個硬體式網路安全平台，可保護設備並提供 FIPS 140-3 Level 3 認證的安全密鑰儲存和操作。這款耐候攝影機的防護等級為 IP66，運作溫度範圍為 -30 ° C 至 50 ° C (-22 ° F 至 122 ° F)。

- > 4 百萬畫素的出色影像畫質
- > WDR、Lightfinder 和 OptimizedIR
- > 有黑色或白色可供選擇
- > AI 影像分析
- > 透過 Axis Edge Vault 內建網路安全



AXIS M3126-LVE Dome Camera

款式
黑色
白色

攝影機

影像感應器
1/2.7 英寸循序掃描 RGB CMOS
畫素尺寸 2 μm

鏡頭
2.4 公釐, F2.1
水平視野: 130°
直向視野: 73°
最小對焦距離: 0.5 公尺 (1.6 英尺)
M12 底座、固定光圈
固定光圈、固定對焦、紅外線焦距校正

日夜切換
自動紅外線濾光片

最低照明
彩色: 50 IRE 時為 0.19 lux、F1.2
黑白: 50 IRE 時為 0.04 lux、F1.2
0 lux (IR 紅外線照明開啟)

快門速度
1/38500 秒至 2 秒

攝影機調整
水平移動 ±180° , 傾斜 0 至 60° , 旋轉 ±95°

系統晶片(SoC)

型號
CV25

記憶體
1024 MB RAM、512 MB Flash

計算能力
深度學習處理單位 (DLPU)

影像

影像壓縮
H.264 (MPEG-4 Part 10/AVC) Main Profile 和 High Profile
H.265 (MPEG-H Part 2/HEVC) Main Profile
Motion JPEG

解析度
2688x1512 至 160x90

影格張數
使用 H.264 及 H.265¹ 時, 在所有解析度下最高可達 25/30 fps (25/30 Hz)

影像串流
多重可個別設定的 H.264、H.265 和 Motion JPEG 串流
採用 H.264 和 H.265 的 Axis Zipstream 技術
可控制影格張數及頻寬
VBR/ABR/MBR H.264/H.265

訊噪比
>55 dB

WDR
最高 120 dB, 視場景而定

多重影像串流
2 個獨立裁切的觀看區域

影像設定
飽和度、對比、亮度、銳利度、白平衡、日/夜界限、局部對比、曝光模式、曝光區域、壓縮、旋轉: 0°、90°、180°、270° (含長廊格式)、鏡像、文字和影像浮水印、動態文字和影像浮水印、隱私遮蔽、多邊形隱私遮蔽

影像處理
WDR、Lightfinder、OptimizedIR

水平移動/上下移動/變焦
數位 PTZ

1. 減少 Motion JPEG 的影格速率

音訊

音訊功能

透過 Portcast 技術的語音增強器
喇叭配對

音訊串流

雙向 (全雙工)

音訊輸入

透過 Portcast 技術輸入

音訊輸出

透過喇叭配對或 portcast 技術輸出

音訊編碼

AAC-LC 8/16/32/48 kHz、G.711 PCM 8 kHz、
G.726 ADPCM 8 kHz、Opus 8/16/48 kHz、LPCM
48 kHz
可自訂位元速率

網路

網路通訊協定

IPv4、IPv6 USGv6、ICMPv4/ICMPv6、HTTP、
HTTPS²、HTTP/2、TLS²、QoS Layer 3 DiffServ、
FTP、SFTP、CIFS/SMB、SMTP、mDNS
(Bonjour)、UPnP[®]、SNMP v1/v2c/v3 (MIB-II)、
DNS/DNSv6、DDNS、NTP、PTP、NTS、RTSP、
RTP、SRTP/RTSPS、TCP、UDP、IGMPv1/v2/
v3、RTCP、ICMP、DHCPv4/v6、ARP、SSH、
LLDP、CDP、MQTT v3.1.1、Secure syslog (RFC
3164/5424、UDP/TCP/TLS)、連結本機位址
(ZeroConf)

系統整合

應用程式介面

用於軟體整合的開放式 API，包括 VAPIX[®]、軌跡
資料和 AXIS Camera Application Platform
(ACAP)；詳細規格請參閱 [axis.com/developer-
community](https://axis.com/developer-community)。

單鍵雲端連線

ONVIF[®] Profile G、ONVIF[®] Profile M、
ONVIF[®] Profile S 和 ONVIF[®] Profile T，規格請參
閱 onvif.org

影像管理系統

與 AXIS Camera Station Edge、AXIS Camera
Station Pro、AXIS Camera Station 5 以及 Axis 合
作夥伴提供的影像管理軟體相容，影像管理軟體
網址為 axis.com/vms。

螢幕上控制項

日/夜切換
寬動態範圍(WDR)
紅外線照明
隱私遮罩
媒體剪輯
加熱器

邊際對邊際

喇叭配對

事件條件

設備狀態：高於/低於/在工作溫度範圍內、IP 位址
已封鎖、IP 位址已移除、即時串流作用中、網路
中斷、新增 IP 位址、系統就緒
邊際儲存：持續錄影中、儲存中斷、偵測到儲存
運作狀況問題
I/O：手動觸發、虛擬輸入作用中
MQTT：無狀態
排程和循環：預約排程
影像：平均傳輸率降低、日夜切換模式、防竄改

事件行動

日夜切換模式：當規則作用時使用日夜切換模式
照明：使用照明、當規則作用時使用照明
LED：閃爍狀態 LED、當規則作用時閃爍狀態
MQTT：傳送 MQTT 發佈訊息
通知：HTTP、HTTPS、TCP 和電子郵件
浮水印文字：使用、當規則作用時使用
錄製：錄影、當規則作用時錄影
安全性：清除設定
SNMP 陷阱：傳送、當規則作用時傳送
上傳影像或短片：FTP、SFTP、HTTP、HTTPS、
網路分享和電子郵件
WDR 模式：設定、當規則作用時設定

內建安裝輔助工具

畫素計算，水平格線

分析

應用程式

包含

AXIS Object Analytics (物件分析)、AXIS Scene
Metadata (場景軌跡資料)、AXIS Live Privacy
Shield (即時隱私遮罩)³、AXIS Video Motion
Detection (影像移動偵測)、主動防竄改警報
已支援
提供可讓 AXIS Camera Application Platform 安
裝第三方應用程式的支援，詳細資訊請參閱 [axis.
com/acap](https://axis.com/acap)

2. 本產品包含由 OpenSSL 專案開發、用於 OpenSSL Toolkit 的軟體 (openssl.org)，以及由 Eric Young 撰寫的加密軟體 (eay@cryptsoft.com)。

3. 可供下載

AXIS Object Analytics

物件類別：人員、車輛 (類型：汽車、巴士、卡車、自行車、其他)

情境：越線、區域中的物件、區域中的時間、警戒線計數、區域中佔用率、區域中的位移、位移線跨越

高達 10 種情境

其他功能：以顏色區別週框方塊的視覺化觸發物件

多邊形包含/不包含區域

遠近景深設定

ONVIF 位移警報事件

AXIS Scene Metadata

物件類別：人、臉孔、車輛 (類型：轎車、巴士、卡車、自行車)、車牌

物件屬性：車輛顏色、上/下裝顏色、信賴度、位置

認證

產品標記

CSA、UL/cUL、BIS、CE、KC、EAC、VCCI、RCM、BSMI

供應鏈

符合 TAA 規範

EMC

EN 55024、EN 55035、EN 55032 Class A、EN 61000-6-1、EN 61000-6-2

澳洲/紐西蘭：RCM AS/NZS CISPR 32 Class A

加拿大：ICES(A)/NMB(A)

日本：VCCI Class A

韓國：KC KN35、KC KN32 Class A、KS C 9835、KS C 9832 Class A

美國：FCC Part 15 Subpart B Class A

安全性

IEC/EN/UL 62368-1 ed. 3、IEC/EN 62471 豁免風險組、UL 60950-22、IS 13252

環境

IEC 60068-2-1、IEC 60068-2-2、IEC 60068-2-6、IEC 60068-2-14、IEC 60068-2-27、

IEC 60068-2-78、IEC/EN 60529 IP66、

IEC/EN 62262 IK08、NEMA 250 Type 4X

網路

NIST SP500-267

網路安全

ETSI EN 303 645、BSI IT Security Label

網路安全

邊際安全性

軟體：已簽署的韌體、暴力破解延遲保護、摘要驗證和 OAuth 2.0 RFC6749 用戶端憑據流/

OpenID 授權代碼流，用於集中式 ADFS 帳戶管理、密碼保護

硬體：Axis Edge Vault 網路安全平台

安全元件 (CC EAL 6+、FIPS 140—3 Level 3)、系統晶片安全性 (TEE)、Axis 設備 ID、安全金鑰儲存區、已簽署的影像、安全開機、加密檔案系統 (AES-XTS-Plain64 256bit)

網路安全

IEEE 802.1X (EAP-TLS、PEAP-MSCHAPv2)⁴、

IEEE 802.1AE (MACsec PSK/EAP-TLS)、

文件

AXIS OS 強化指南

安訊士安全漏洞管理政策

Axis 安全開發模型

AXIS OS 軟體購買清單 (SBOM)

若要下載文件，請前往 axis.com/support/cybersecurity/resources

若要閱讀更多關於 Axis 網路安全支援的資訊，請前往 axis.com/cybersecurity

一般

外殼

IP66、NEMA 4X 和 IK08 等級

聚碳酸酯硬塗層視窗

塑膠外殼

顏色：白色 NCS S 1002-B、黑色 NCS S 9000-N

如需重新上漆說明，請前往產品的支援頁面。如需對保固的影響相關資訊，請前往 axis.com/warranty-implication-when-repainting。

電源

乙太網路供電 (PoE) IEEE 802.3af/802.3at 類型 1 等級 3

一般情況為 4.0 W，最大為 10.5 W

功能：功率計

接頭

網路：RJ45 10BASE-T/100BASE-TX PoE

紅外線照明

OptimizedIR 採用高省電長效型 850 nm IR 紅外線 LED

視場景而定，有效範圍可達 20 公尺 (65 英尺) 或是更遠

4. 本產品包含由 OpenSSL 專案開發、用於 OpenSSL Toolkit 的軟體 (openssl.org)，以及由 Eric Young 撰寫的加密軟體 (ey@cryptsoft.com)。

儲存

支援 microSD/microSDHC/microSDXC 卡
支援 SD 卡加密 (AES-XTS-Plain64 256 位元)
錄影至網路附加儲存裝置 (NAS)
如需有關 SD 卡和網路附加儲存的建議，請參閱 axis.com

操作溫度

溫度：-30 ° C 至 50 ° C (-22 ° F 至 122 ° F)
依據 NEMA TS 2 (2.2.7) 的最高溫度：74 ° C (165 ° F)
濕度：10-100% RH (非凝結狀態)

儲存條件

溫度：-40 ° C 至 65 ° C (-40 ° F 至 149 ° F)
濕度：5-95% RH (非凝結狀態)

尺寸

如需整體產品尺寸，請參閱本型錄中的尺寸圖。
有效投影面積 (EPA)：0.008 平方公尺 (0.03 平方英尺)

重量

390 克 (0.9 磅)

方框內容

攝影機、安裝指南、連接器防護罩、纜線墊圈、
擁有者驗證金鑰

選購配件

AXIS TM3212 Recessed Mount、AXIS TM3213 Recessed Mount、AXIS TM3824-E Weathershield、AXIS T94B01P Conduit Back Box、AXIS T94B02D Pendant Kit
AXIS T8415 Wireless Installation Tool
AXIS 監控專用記憶卡
有關其他配件，請前往 axis.com/products/axis-m3126-lve#accessories

系統工具

AXIS Site Designer、AXIS Device Manager、產品選擇工具、配件選擇工具、鏡頭計算工具
可以在 axis.com 取得

語言

英文、德文、法文、西班牙文、義大利文、俄文、簡體中文、日文、韓文、葡萄牙文、波蘭文、繁體中文、荷蘭文、捷克文、瑞典文、芬蘭文、土耳其文、泰文、越南文

保固

提供 5 年保固，詳情請參閱 axis.com/warranty

零件編號

可以在 axis.com/products/axis-m3126-lve#part-numbers 取得

永續性

物質控制

無 PVC
RoHS 符合歐盟 RoHS 指令 2011/65/EU/ 和 2015/863，和標準 EN IEC 63000:2018
REACH 符合 (EC) No 1907/2006。若為 SCIP UUID，請參閱 echa.europa.eu

材料

可再生碳基塑膠含量：49% (回收：6%，生物基：43%)
根據 OECD 準則篩檢衝突礦物
若要閱讀更多關於 Axis 永續發展的資訊，請前往 axis.com/about-axis/sustainability

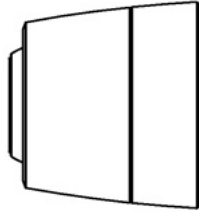
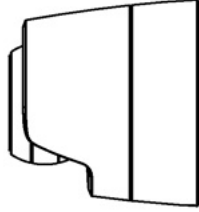
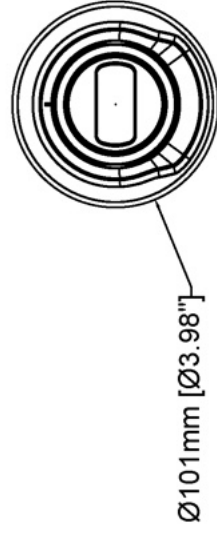
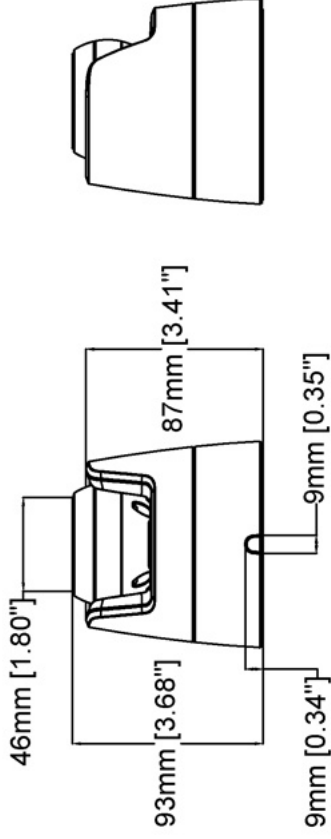
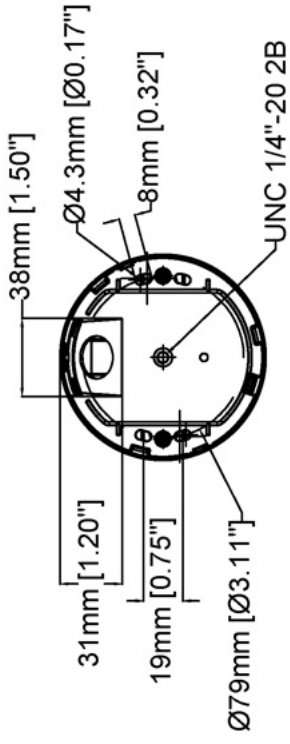
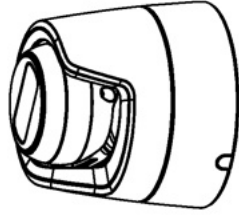
環境責任

axis.com/environmental-responsibility
Axis Communications 已簽署加入聯合國全球盟約 (UN Global Compact)，請在 unglobalcompact.org 閱讀更多資訊

偵測、觀察、辨識、識別 (DORI)

	DORI 定義	距離
偵測	25 px/m (8 px/ft)	47.4 公尺 (155.5 英呎)
觀察	63 px/m (19 px/ft)	18.8 公尺 (61.7 英呎)
辨識	125 px/m (38 px/ft)	9.5 公尺 (31.2 英呎)
辨識	250 px/m (76 px/ft)	4.7 公尺 (15.4 英呎)

DORI 值是根據 EN-62676-4 標準建議的不同使用範例的畫素密度計算得到的。這些計算使用影像的中心作為參考點並考慮鏡頭失真。辨識或識別人或物件的可能性取決於物件位移、影像壓縮、光線條件和攝影機對焦等因素。計劃時使用邊限。影像中的畫素密度各不相同，計算出的值可能與實際的距離不同。



Revision	v.01	Revision date	2024-06-04
Paper size	A4	Release date	2024-06-04
Created by	MS	Scale	1:3

醒目提示的功能

AXIS Object Analytics

AXIS Object Analytics 是一種預安裝的多功能影像分析，可以偵測人員、車輛以及車輛的類型並進行分類。借助於人工智慧演算法和行為條件，完全針對您的特定需求進行調整，以分析場景及其空間行為。可擴充且位於邊緣端，可輕鬆設定並支援各種同時執行的情境。

Axis Edge Vault (憑證伺服器)

Axis Edge Vault 是一個硬體式網路安全平台，可防禦 Axis 設備的安全。它構成了所有安全操作所依賴的基礎，並提供了保護設備身分識別、保護其完整性以及保護敏感資訊免遭未經授權存取的功能。例如，安全開機可確保設備只能使用已簽署的 OS 開機，防止實體供應鏈竄改。藉由已簽署的 OS，設備也能在接受並安裝之前，先驗證新增設備軟體。而安全金鑰儲存區是一塊極為重要的基石，可以保護用於安全通訊的加密資訊 (IEEE 802.1X、HTTPS、Axis 設備 ID、門禁管制密鑰等)，避免在發生安全性缺口時遭到惡意擷取。安全金鑰儲存區和安全連接是透過「共通準則」或 FIPS 140 認證的硬體式加密計算模組所提供，

若要閱讀更多關於 Axis Edge Vault 的資訊，請前往 axis.com/solutions/edge-vault。

最佳化紅外線 OptimizedIR

Axis OptimizedIR 獨家結合強勁的攝影機智慧與精細複雜 LED 技術，在全暗的環境下採用最先進的紅外線攝影整合技術方案。在使用 OptimizedIR 技術的水平移動-傾斜-變焦 (PTZ) 攝影機中，紅外線光束會隨著攝影機縮放而自動調整為更寬或更窄，以確保永遠均勻地照射整個視野。

Zipstream

Axis Zipstream 技術可以保留影像串流中的所有重要鑑識細節，並將頻寬與儲存的需求降低了平均 50%。Zipstream 還包括三種智慧演算法，可確保以完整解析度和影格張數來識別、記錄和傳送相關的鑑識資訊。