

AXIS M1135-E Mk II Box Camera

經濟實惠的戶外型 2 百萬畫素監控機種。

此經濟實惠的戶外型攝影機，安裝和操作都非常簡便。以 IP66、IK10 和 NEMA 4X 等級的外殼包覆本產品，支援 PoE 和備援 DC 電源，確保即使突然斷電，您的資料仍安全無虞。特別採用 Axis Lightfinder 和 Axis Forensic WDR 技術，即使在嚴苛光線條件或近乎黑暗場景下，也能呈現真實色彩和精緻細節。此外，您也可利用音訊輸入錄製有聲影片。攝影機的 CS Mount 提供可更換鏡頭的靈活性。預先安裝 AXIS Object Analytics 後，即可提供對人員和車輛進行偵測和分類的功能。此外，搭載 H.264/H.265 技術的 Axis Zipstream 顯著降低頻寬和儲存需求。

- > [輕巧和靈活的設計](#)
- > [Lightfinder 和 Forensic WDR](#)
- > [音訊輸入](#)
- > [AXIS Object Analytics](#)
- > [使用 i-CS 進行遠端變焦與對焦](#)



AXIS M1135-E Mk II Box Camera

攝影機

影像感應器

循序掃描 RGB CMOS 1/2.9 吋

鏡頭

變焦、紅外線焦距校正、CS Mount、DC 光圈、3—10.5 公釐

水平視野：90° —33°

直向視野：49° —19°

最小對焦距離：0.8 公尺 (2.6 英尺)

i-CS

變焦、紅外線焦距校正 i-CS 鏡頭、遠端變焦和對焦、P 光圈控制、3.5—10 公釐

水平視野：101° —33°

直向視野：53° —18°

最小對焦距離：0.8 公尺 (2.6 英尺)

日夜切換

自動可移除式紅外線濾光片

最低照明

HDTV 1080p 25/30 fps，搭配 Forensic WDR 和 Lightfinder：

彩色：50 IRE 時為 0.15 lux，F1.4

黑白：50 IRE 時為 0.03 lux，F1.4

彩色：30 IRE 時為 0.1 lux，F1.4

黑白：30 IRE 時為 0.02 lux，F1.4

快門速度

1/33500 至 2 秒

系統晶片(SoC)

型號

ARTPEC-7

記憶體

1024 MB RAM、512 MB Flash

計算能力

機器學習處理器 (MLPU)

影像

影像壓縮

H.264 (MPEG-4 Part 10/AVC) Baseline Profile、Main Profile 和 High Profile

H.265 (MPEG-H Part 2/HEVC) Main Profile

Motion JPEG

解析度

1920x1080 至 160x90

影格張數

所有解析度最高均可達到 25/30 fps

影像串流

多重可個別設定的 H.264、H.265 和 Motion JPEG 串流

採用 H.264 和 H.265 的 Axis Zipstream 技術
可控制影格張數及頻寬

VBR/ABR/MBR H.264/H.265

低延遲模式

影像設定

Axis Forensic WDR：根據場景最高 120 分貝、手動快門時間、壓縮、顏色、亮度、銳利度、對比、白平衡、曝光控制 (包括自動增益控制)、曝光區域、微調低光源情況下的行為、長寬比修正、文字與影像浮水印、隱私遮蔽、影像鏡射處理

水平移動/上下移動/變焦

數位 PTZ

音訊

串流

音訊輸入，單工、邊際對邊際技術進行雙向音訊

編碼

24 位元 LPCM、AAC-LC 8/16/32/48 kHz、G.711

PCM 8 kHz、G.726 ADPCM 8 kHz、Opus 8/16/

48 kHz

可設定位元速率

輸入/輸出

外接式麥克風輸入或線路輸入、自動增益控制、網路喇叭配對

網路

網路通訊協定

IPv4、IPv6、USGv6、ICMPv4/ICMPv6、HTTP、HTTP/2、HTTPS¹、TLS¹、QoS Layer 3 DiffServ、FTP、SFTP、CIFS/SMB、SMTP、mDNS (Bonjour)、UPnP[®]、SNMP v1/v2c/v3 (MIB-II)、DNS/DNSv6、DDNS、NTP、PTP、NTS、RTSP、RTP、SRTP/RTSPS、TCP、UDP、IGMPv1/v2/v3、RTCP、ICMP、DHCPv4/v6、ARP、SSH、LLDP、CDP、MQTT v3.1.1、Secure syslog (RFC 3164/5424)、UDP/TCP/TLS、連結本機位址 (ZeroConf)

系統整合

應用程式介面

Open API 供軟體整合用，包括 VAPIX[®] 及 AXIS Camera Application Platform；規格位於 axis.com

單鍵雲端連線

ONVIF[®] Profile G、ONVIF[®] Profile M、ONVIF[®] Profile S 和 ONVIF[®] Profile T，詳細規格請參閱 onvif.org

事件條件

音訊：聲音偵測
裝置狀態：IP 位址已移除、網路中斷、新的 IP 位址、儲存故障、系統就緒、(使用 i-CS：在運作溫度範圍內、高於運作溫度、高於或低於運作溫度、低於運作溫度)
邊際儲存：錄製正在進行中，儲存中斷
I/O：數位輸入、手動觸發、虛擬輸入
MQTT 訂閱
排程和循環：排程事件
影像：日夜模式、即時串流開啟、防竄改

事件行動

透過 FTP、HTTP、HTTPS、SFTP、網路分享和電子郵件上傳檔案
MQTT 發佈
透過電子郵件、HTTP、HTTPS 和 TCP 發送通知
錄影至邊際儲存空間、警報前和警報後的影像緩衝、PTZ 預設點、巡弋、傳送短片、傳送 SNMP 設陷、日夜切換模式、WDR 寬動態範圍模式、狀態 LED 指示燈、輸出埠

內建安裝輔助工具

畫素計算、使用 i-CS 鏡頭進行遠端變焦與對焦

分析

應用程式

包含

AXIS Object Analytics、AXIS Scene Metadata、AXIS Video Motion Detection、AXIS Live Privacy Shield、主動式防竄改警報

已支援

提供可讓 AXIS Camera Application Platform 安裝第三方應用程式的支援，詳細資訊請參閱 axis.com/acap

AXIS Object Analytics

物件類別：人、車輛

情境：越線、區域中的物件

高達 10 種情境

其他功能：以顏色區別週框方塊的視覺化觸發物件

多邊形包含/不包含區域

遠近景深設定

ONVIF 位移警報事件

AXIS Scene Metadata

物件類別：人、車輛

物件屬性：信賴度、位置

認證

EMC

EN 55032 Class A、EN 61000-3-2、

EN 61000-3-3、EN 55035、EN 61000-6-1、

EN 61000-6-2

澳洲/紐西蘭：RCM AS/NZS CISPR 32 Class A

加拿大：ICES-3(A)/NMB-3(A)

日本：VCCI Class A

韓國：KS C 9832 Class A、KS C 9835

美國：FCC Part 15 Subpart B Class A

安全性

CAN/CSA-C22.2 No. 62368-1、

IEC/EN/UL 62368-1、

CAN/CSA-C22.2 No.60950-22、

IEC/EN/UL 60950-22、IS 13252

環境

EN 50581、IEC 60068-2-1、IEC 60068-2-2、

IEC 60068-2-6、IEC 60068-2-14、

IEC 60068-2-27、IEC 60068-2-78、

IEC/EN 60529 IP66、NEMA 250 Type 4X、

IEC/EN 62262 IK10、NEMA TS 2 (2.2.7-2.2.9)

網路

NIST SP500-267

1. 本產品包含由 OpenSSL 專案開發、用於 OpenSSL Toolkit 的軟體 (openssl.org)，以及由 Eric Young 撰寫的加密軟體 (ey@cryptsoft.com)。

網路安全

邊際安全性

軟體：已簽署的 OS、暴力破解延遲保護、摘要驗證和 OAuth 2.0 RFC6749 用戶端憑證流/OpenID 授權代碼流，用於集中 ADFS 帳戶管理、密碼保護、Axis Cryptographic Module (FIPS 140-2 level 1)、AES-XTS-Plain64 256bit SD 卡加密
硬體：Axis Edge Vault 網路安全平台
安全元件 (CC EAL 6+)、Axis 設備 ID、安全金鑰儲存區、已簽署的影像、安全開機

網路安全

IEEE 802.1X (EAP-TLS、PEAP-MSCHAPv2)²、IEEE 802.1AE (MACsec PSK/EAP-TLS)、IEEE 802.1AR, HTTPS/HSTS²、TLS v1.2/v1.3²、網路時間安全(NTS)、X.509 憑證 PKI、主機防火牆

文件

AXIS OS 強化指南

安訊士安全漏洞管理政策

Axis 安全開發模型

AXIS OS 軟體購買清單 (SBOM)

若要下載文件，請前往 axis.com/support/cybersecurity/resources

若要閱讀更多關於 Axis 網路安全支援的資訊，請前往 axis.com/cybersecurity

一般

外殼

IP66 與 NEMA 4X 等級，IK10 耐衝擊聚合物保護罩

顏色：白色 NCS S 1002-B

永續性

無 PVC

電源

乙太網路供電 (PoE) IEEE 802.3af/802.3at Type 1 Class 3，最大 7.2 W，一般情況下 4.5 W
10-28 V DC，最大值 6.6 W，一般情況下為 4.4 W

接頭

RJ45 10BASE-T/100BASE-TX PoE

一個輸入和一個輸出端子 (12 V DC 輸出，最大負載 25 mA)

DC 輸入、接線端子

3.5 公釐麥克風/線路輸入

儲存

錄影至網路附加儲存裝置 (NAS)

如需有關 SD 卡和網路附加儲存的建議，請參閱 axis.com

操作溫度

-25 °C 至 50 °C (-13 °F 至 122 °F)

最高溫度 (間歇)：55 °C (131 °F)

依據 NEMA TS 2 (2.2.7) 74 °C (165 °F) 的最高溫度

啟動溫度：-20 °C (-4 °F)

濕度 10—100% RH (凝結狀態)

儲存條件

-40 °C 至 65 °C (-40 °F 至 149 °F)

濕度 5—95% RH (非凝結狀態)

尺寸

240 x 143 x 324 公釐 (9.5 x 5.6 x 12.8 英吋) 含壁掛支架

重量

1.8 公斤 (4.0 磅) 含壁掛支架

隨附配件

AXIS T94Q01A Wall Mount 壁掛支架、Torx® T20 螺絲起子、Torx® T30 螺絲起子頭、連接頭套件、安裝指南、1 個 Windows® 解碼器使用者授權

選購配件

AXIS T94R01P Conduit Back Box、AXIS T98A16-VE Surveillance Cabinet Series、AXIS T91B47 Pole Mount、AXIS T90B Illuminators、AXIS T8351 Mk II Microphone 3.5 mm

選購鏡頭

Computar 12.5-50 mm，DC 光圈
Lens CS 2.8 - 13 mm F1.4 DC-Iris 5 MP
鏡頭 Computar i-CS 2.8-8.5 公釐

影像管理系統

與 AXIS Camera Station Edge、AXIS Camera Station Pro、AXIS Camera Station 5 以及 Axis 合作夥伴提供的影像管理軟體相容，影像管理軟體網址為 axis.com/vms。

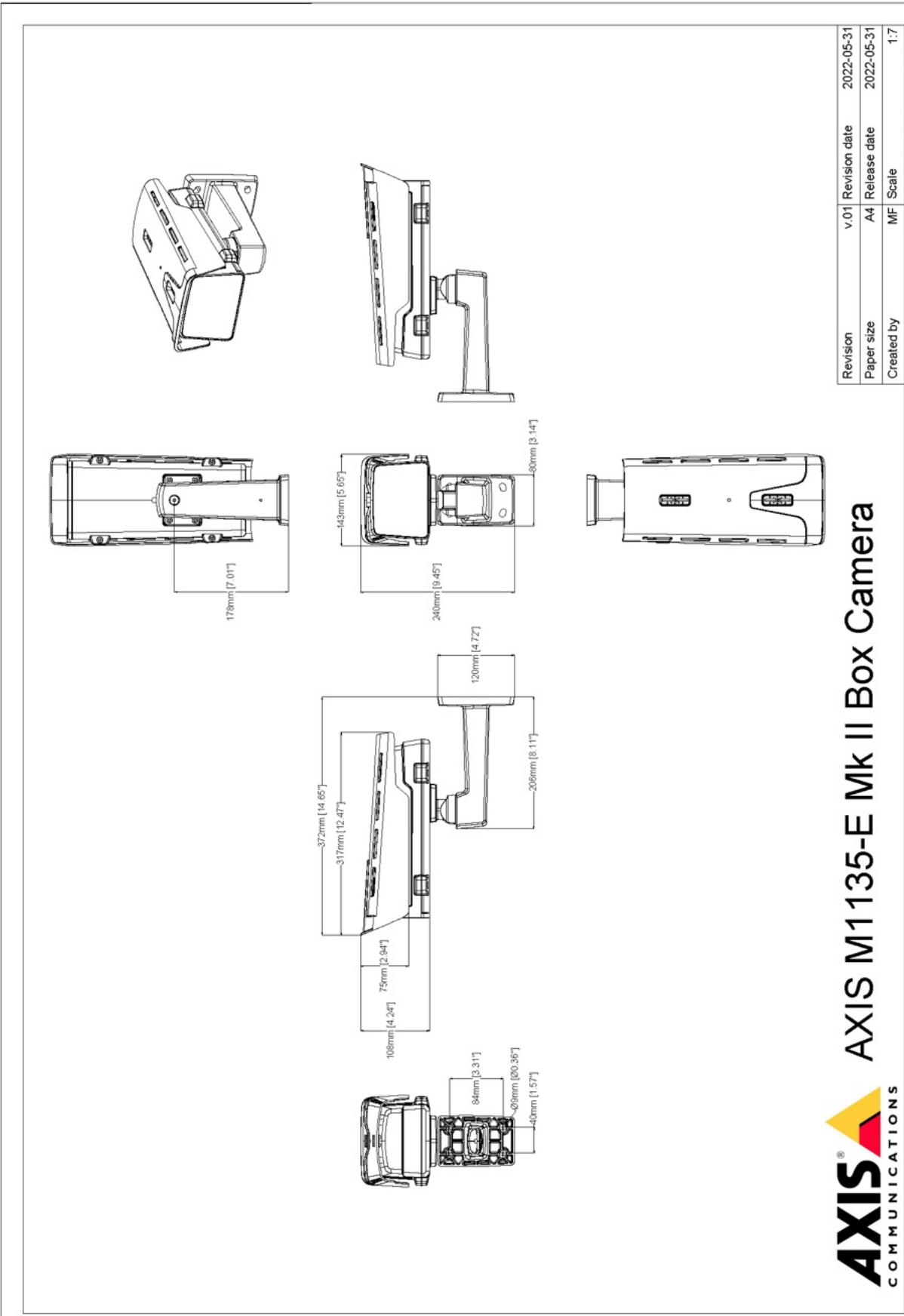
語言

英文、德文、法文、西班牙文、義大利文、俄文、簡體中文、日文、韓文、葡萄牙文、波蘭文、繁體中文、荷蘭文、捷克文、瑞典文、芬蘭文、土耳其文、泰文、越南文

2. 本產品包含由 OpenSSL 專案開發、用於 OpenSSL Toolkit 的軟體 (openssl.org)，以及由 Eric Young 撰寫的加密軟體 (ey@cryptsoft.com)。

保固

提供 5 年保固，詳情請參閱 axis.com/warranty



Revision	v.01	Revision date	2022-05-31
Paper size	A4	Release date	2022-05-31
Created by	MF	Scale	1:7

© 2022 Axis Communications

AXIS M1135-E Mk II Box Camera



www.axis.com